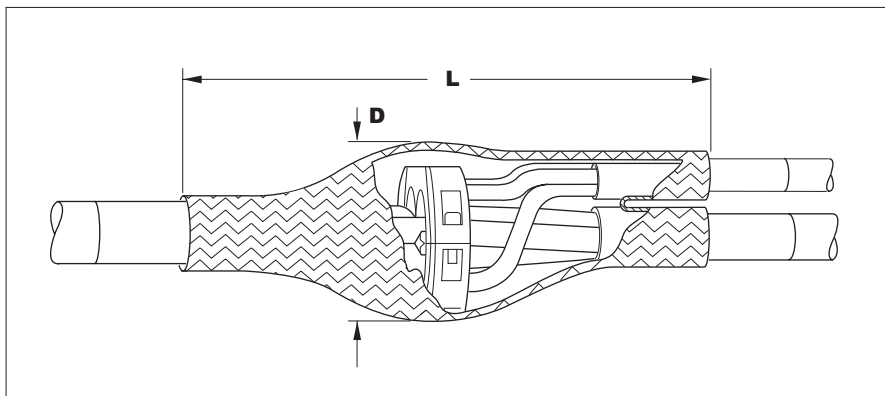
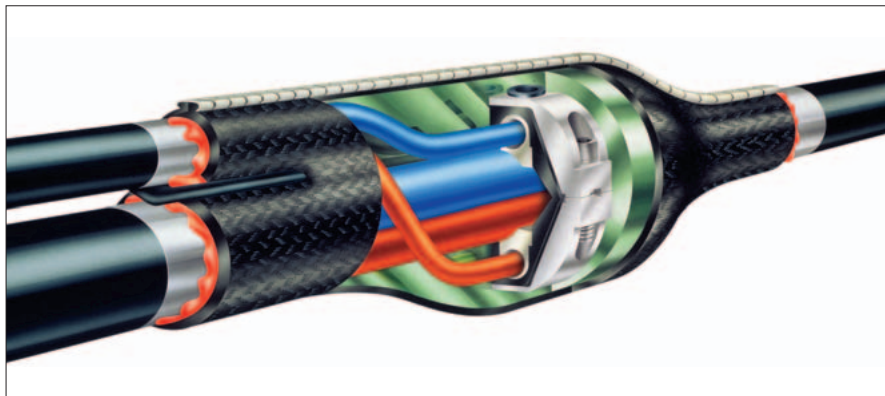


## Разклонителни муфи за кабели с пластмасова и хартиено-импрегнирана изолация за напрежение до 1 kV



Размерите L, D вижте в таблицата

### Кабел

Муфите са предназначени за 4-жилни кабели с пластмасова и хартиено-импрегнирана изолация с или без броня.

Например: СВТ, САВТ, СБ, АСБ и др.

### Конструкция на муфата

Муфата се монтира със специален кръгъл съединител. Изолацията и херметичността в мястото на съединение се осигуряват от запълваща маса. Механическата защита се осъществява от фиброусилен термосвиваем маншет. Муфата за кабели с броня включва беспойково заземяване. Хартиените кабели се уплътняват с маслоустойчива маса и ръкавица за разклонителния кабел.

### Видове жила:

sm: сектор, многожично  
se: сектор, плътно  
gm: кръгло, многожично  
ge: кръгло, плътно

## Термосвиваеми разклонителни муфи за кабели с пластмасова и хартиено-импрегнирана изолация за напрежение до 1 kV

Муфи за 4-жилни кабели с пластмасова изолация, с включени разклонителни гилзи на Hellstern

Напрежение $U_0/U$ (kV)	Главен кабел		Разкл. кабел		Обозначение за поръчка	Размери		
	rm/sm (mm <sup>2</sup> )	re/se (mm <sup>2</sup> )	rm/sm (mm <sup>2</sup> )	re/se (mm <sup>2</sup> )		L (mm)	D (mm)	
0,6/1		5x 2,5-10		5x 2,5-10	SMOE 81601*	250	50	
		4- 16		4- 16	SMOE 81426*	380	55	
		35- 70	50- 95	6- 50	6- 70	BMHM 1001-4B1-4874	500	135
		70-120	95-150	6- 50	6- 70	BMHM 1001-4B1-6875	500	135
		150	185	6- 70	6- 70	BMHM 1001-4C1-6878	500	135
		185	240	6- 70	6- 70	BMHM 1001-4D1-6879	500	155
		240	-	6- 70	6- 70	BMHM 1001-4D1-6880	500	155
		95-120	120-150	10- 95/ 35-120	16-120/ 50-150	BMHM 1001-4D2-6877	560	155

\* В комплекта са включени монофазни изолирани гилзи.

Допълнителни комплекти за херметизиране при двойни разклонения се доставят по заявка.

Муфи за 3 ½ -жилни кабели с пластмасова изолация, с включени разклонителни гилзи на Hellstern

$U_0/U$ (kV)	Главен кабел		нулево жило		Разклонителни		Обозначение за поръчка	Размери	
	Фазни жила rm/sm (mm <sup>2</sup> )	re/se (mm <sup>2</sup> )	rm/sm (mm <sup>2</sup> )	re/se (mm <sup>2</sup> )	жила rm/sm (mm <sup>2</sup> )	re/se (mm <sup>2</sup> )		L (mm)	D (mm)
0,6/1	70-120	95-150	35-70	50-95	6-50	6-70	BMHM 1001-4B1-4875.3	500	135
	150	185	70	70	6-50	6-50	BMHM 1001-4C1-6878.3	500	135
	185	240	95	95	6-50	6-50	BMHM 1001-4D1-6879.3	500	155
	240		120	120	6-50	6-50	BMHM 1001-4D1-6880.3	500	155

Допълнителни комплекти за херметизиране при двойни разклонения се доставят по заявка.

Разклонителни муфи без разклонителни гилзи

Напрежение $U_0/U$ (kV)	Сечение Главен кабел (mm <sup>2</sup> )	Разкл. кабел (mm <sup>2</sup> )	Обозначение за поръчка	Диаметър на разкл. гилза (mm)	Размери в mm	
					L	D
<b>Разклонителни муфи за кабели с пластмасова изолация без броня</b>						
0,6/1	16-185	6- 95	BMHM 1001-4B1	115	500	135
	95-185	6- 95	BMHM 1001-4C1	115	500	135
	95-240	6- 70	BMHM 1001-4D1	135	500	155
	95-240	6-150	BMHM 1001-4D2	135	560	155
<b>Разклонителни муфи за кабели с пластмасова изолация с броня от стоманени или алуминиеви ленти</b>						
0,6/1	16-185	16- 95	BMHM 1031-4C1-CEE01	115	560	135
			+ EPPA 206-4-250*			
	95-185	16- 95	BMHM 1031-4C1-CEE01	115	560	135
	95-240	50-120	BMHM 1031-4D1-CEE01	135	560	155
<b>Разклонителни муфи за главен хартиено-маслен кабел и разклонителен пластмасов кабел</b>						
0,6/1	35- 95	35-95	SMOE 81551	115	560	135
	120-185	35-95	SMOE 81503	115	560	135
	120-240	35-95	SMOE 81740	135	650	155

\* EPPA 206-4-250 – запълващ мастик да се използва при сечения по-малки от 95 mm<sup>2</sup>

Разклонителни гилзи на Hellstern за сечения до 240 mm<sup>2</sup> се доставят и отделно – виж стр. 65.