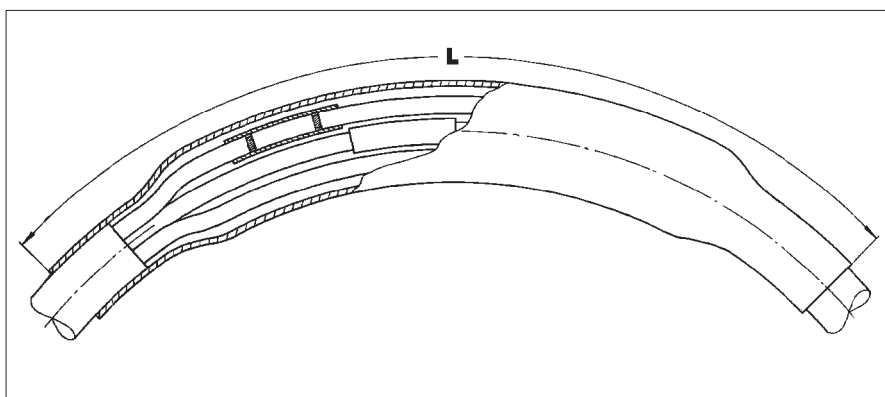


## Муфи за гъвкави кабели с каучукова изолация



Размерите L, D вижте в таблицата

### Кабел

Муфите са предназначени за екранирани и неекранирани кабели с каучукова изолация и обвивка. Максимален брой на жилата – 5. Например: ШКПТ, ШКПТН, КНМ, КНЕМ.

### Конструкция на муфата

Местата на съединение се изолират и херметизират с гъвкави термосвиваеми тръбички, покрити от вътрешната страна с термотопимо лепило. Външната защита се осигурява от дебелостенна термосвиваема тръба с лепилен слой. Пространството между жилата се запълва със специална гъвкава маса.

При екранирани кабели върху запълващата маса се навива калайдисана медна плетенка.

### Неекранирани гъвкави кабели

Номинално напрежение $U_0/U$ (kV)	Сечение (mm <sup>2</sup> )	Обозначение за поръчка	Размери (mm)	
			L	D
0,6/1	1,5– 6	EMKJ 0004	350	28
	10– 16	EMKJ 0017	510	34
	25– 50	EMKJ 0027	560	55
	70– 120	EMKJ 0037	740	78

**Забележка:** Съединителните гилзи не са включени в комплекта!

### Екранирани гъвкави кабели

Номинално напрежение $U_0/U$ (kV)	Сечение (mm <sup>2</sup> )	Обозначение за поръчка	Размери (mm)	
			L	D
0,6/1	1,5– 6	EMKJ 0104	350	25
	10– 16	EMKJ 0117	510	36
	25– 50	EMKJ 0127	560	60
	70– 120	EMKJ 0137	740	84

**Забележка:** Съединителните гилзи не са включени в комплекта!