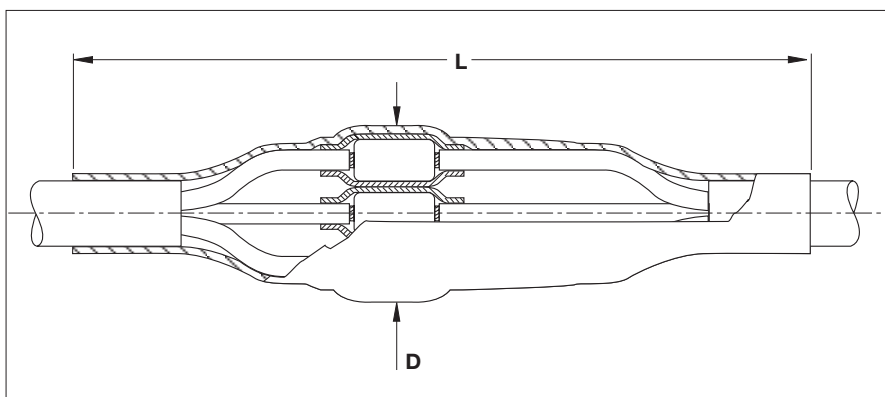


Муфи за кабели с пластмасова изолация за напрежение 1 kV



Размерите L, D вижте в таблицата

Кабел

Муфите са конструирани за 3-, 3,5- и 4-жилни кабели с пластмасова изолация с или без броня. Например: СВТ, САВТ, СВБТ, САВБТ.

Конструкция на муфата

Кабели без броня

Муфата се състои от една външна и четири вътрешни тръбички. Гилзите се покриват с дебелостенните вътрешни тръбички, които са покрити от вътрешната страна с термотопимо лепило. Външната термосвиваема, дебелостенна тръба осигурява абсолютна херметичност. Муфата позволява кръстосване на жилата. Муфата се доставя без гилзи. Максималните размери на гилзите са посочени в таблицата.

Кабели с броня от стоманени ленти

Муфата се състои от една външна и четири вътрешни тръбички, метален кафез и ролкови пружини. Мястото на съединение се изолира и херметизира чрез дебелостенни тръби, покрити от вътрешната страна с термотопимо лепило. Металният кафез се поставя върху муфата и се свързва механически и електрически към бронята чрез ролковите пружини. Външната термосвиваема, дебелостенна тръба осигурява абсолютна херметичност. Муфата позволява кръстосване на жилата. Муфата се доставя без гилзи. Максималните размери на гилзите са посочени в таблицата.

Муфи за кабели с пластмасова изолация за напрежение до 1 kV

Муфи с включени винтови съединителни гилзи

Номинално напрежение U ₀ /U (kV)	Сечение (mm ²)	Обозначение за поръчка за кабели		Размери (mm)		
		без броня	с броня	L	D	
0,6/1	1,5– 6	POLJ-01/4X	1- 6	230	25	
	1,5– 6	POLJ-01/5X	1- 6*	230	25	
	4– 16	POLJ-01/4X	4- 16	300	35	
	4– 16	POLJ-01/5X	4- 16*	300	35	
	10– 35	POLJ-01/4X	10- 35	POLJ-01/4X 10- 35-T	450	50
	10– 35	POLJ-01/5X	10- 35*		450	50
	25– 70	POLJ-01/4X	25- 70	POLJ-01/4X 25- 70-T	600	70
	70–120	POLJ-01/4X	70-120	POLJ-01/4X 70-120-T	650	80
	150–240	POLJ-01/4X150-240	POLJ-01/4X150-240-T	800	110	

* Тези муфи могат да се използват за 4- и 5-жилни кабели

Забележка: Муфите са конструирани за гилзите, които са в комплекта. Да не се използват други гилзи!

Муфи за кабели без броня без съединителни гилзи

Номинално напрежение U ₀ /U (kV)	Сечение (mm ²)		Обозначение за поръчка	Макс.размери (mm) на гилзата		Муфа	
	Пресови Гилзи	Винтови Гилзи		Дължина	Диаметър	L	D
Използване с винтови и пресови гилзи							
0,6/1	1,5– 10		SMOE 81511	35	8	230	25
	1,5– 10		SMOE 81511-CEE05 *	35	8	230	25
	6– 25		SMOE 81512	75	12	450	40
	6– 25		SMOE 81512-CEE05 *	75	12	450	40
	16– 50		SMOE 81513	95	18	600	50
	70–150	70–120	SMOE 81514	130	26	750	80
	150–240	SMOE 81515	150	37	850	110	
Използване с винтови гилзи							
0,6/1		10– 35	SMOE 81516	45	18	400	50
		10– 35	SMOE 81516-CEE05 *	45	18	400	50
		25– 70	SMOE 81517	60	26	500	70
		70–120	SMOE 81518	75	29	550	80
		150–240	SMOE 81519	85	38	700	110

* Муфи с допълнителен код CEE05 могат да се използват за 4- и 5-жилни кабели.

Муфи за кабели с пластмасова изолация с броня от стоманени или алуминиеви ленти без съединителни гилзи

Номинално напрежение U ₀ /U (kV)	Сечение (mm ²)		Обозначение за поръчка	Макс.размери (mm) на гилзата		Муфа	
	Пресови Гилзи	Винтови Гилзи		Дължина	Диаметър	L	D
Използване с винтови и пресови гилзи							
0,6/1	1,5– 10		SMOE 81521	35	8	300	25
	6– 25		SMOE 81522	75	12	500	40
	16– 50		SMOE 81523	95	18	650	50
	70–150	70–120	SMOE 81524	130	26	850	80
	95–300	150–240	SMOE 81525	150	37	950	110
Използване с винтови гилзи							
0,6/1		10– 35	SMOE 81526	45	18	450	50
		25– 70	SMOE 81527	60	26	600	70
		70–120	SMOE 81528	75	29	650	80
		150–240	SMOE 81529	85	38	800	110

Забележка: Размерите на гилзите да не надвишават тези от таблицата. Сеченията от таблицата се отнасят за всички кабели с PVC изолация с използване на пресови гилзи по DIN или винтови съединителни гилзи с дадените допуски.